

Limited Warranty

True Innovations seating products are warranted against defects in material and workmanship while owned by the "Original Purchaser". The term "Original Purchaser" is defined as that party or entity which purchases True Innovations furniture from an authorized True Innovations retailer as shown by the **original sales receipt**. This warranty does not apply to "as is" or previously owned seating products.

True Innovations warrants its products to be free from defects in materials and workmanship (normal wear and tear, fading and stretching excepted), for one year from the date of purchase, except as provided below under the limited warranty.

The exceptions or exclusions to this warranty are as follows:

1. Any warranty claim that is submitted after the limited warranty period, or without proper proof of purchase will not include the cost of parts, labor, or delivery.

2. This warranty shall not apply to the True Innovations products which have been subjected to misuse, neglect, alteration, modification, or attachments, either caused by the original purchaser, shipping, storage, accident, fire, flood, or acts of God.

In the event of a defect in material or workmanship covered by this warranty, True Innovations will repair or replace, at their discretion, without charge the warranted furniture within a reasonable amount of time. We reserve the right to require damaged parts to be returned to us upon request. Natural markings such as scars, brands, grain variations, wrinkles, color variations, etc. will be considered normal characteristics and not construed as defects. We cannot warrant leather against scratching or scuffing, as all leather is subject to blemishes with use.

For claims or questions concerning this warranty, please contact True Innovations Customer Service department on the web at www.trueinnovations.com. Be prepared to provide your name, address, daytime phone number, the model and purchase order number of the product, date of purchase, and the store where it was purchased. True Innovations requires that the original sales receipt be submitted with all requests to confirm that you are the original purchaser according to our written warranty.

This warranty gives you specific rights, and you may also have other rights, which vary from state to state.

All warranties are limited to the original purchaser for normal use which is defined as a standard work week of forty hours by a person weighing less than 250 lbs.

Should you prefer to speak with a service representative, you may call toll free: 1-800-379-9773, or fax 714-544-5118.

Manufactured by:
LF Products Pte. Ltd.
No. 148, Xiazhuang Lane, Changhe Street Scene, Binjiang District, Hangzhou, Zhejiang, China, 310052
Printed in China



Lot Number :
Date of purchase :

Task Chair Assembly Instructions



MS18-03-1015-03
MS98-060-099-02
Model MS19-D1-1015-03
MS19-D1-1015-04

THIS INSTRUCTION BOOKLET CONTAINS **IMPORTANT** SAFETY INFORMATION.
PLEASE READ AND KEEP FOR FUTURE REFERENCE.

Customer Service Support: 1-800-379-9773



Thank you for selecting one of True Innovations seating solutions.

It's True...Fast, Friendly Customer Service

At True Innovations, we are committed to excellence. Our primary objective is to provide fast, friendly customer service to all of our customers.

NOTES:

- Please read the instruction sheets completely before assembly.
- Remove all parts from carton and ensure all parts are included prior to assembly.
- Assemble the chair on the carton or carpet to prevent scratching the chair.
- Be careful not to cross-thread screws.
- Do not use power tools.

Call us first!!

DO NOT RETURN TO STORE

For immediate help with assembly or product information call our toll-free number:

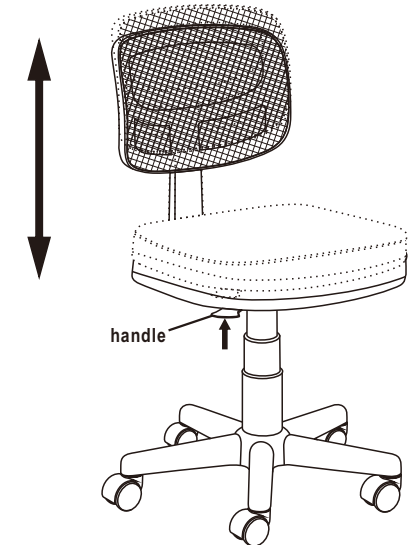
1-800-379-9773

Mon-Fri 6:00 am to 5:00 pm Pacific Time

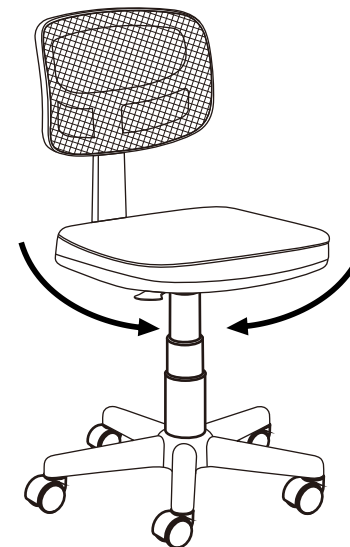
Function Instruction

TO ADJUST SEAT HEIGHT

While seated, lean forward, lifting your body weight from the seat. Reach underneath the right side of chair and locate the handle. Lift the handle up slowly to allow the chair to rise to the desired height. To lower seat height, lift the handle slowly while seated.



360° SWIVEL



Care and Maintenance

Fabric Upholstery: Pay immediate attention to spills and vacuum regularly to maintain appearance. Cleaning products may cause discoloration and should be tested in an inconspicuous location prior to use on the chair.

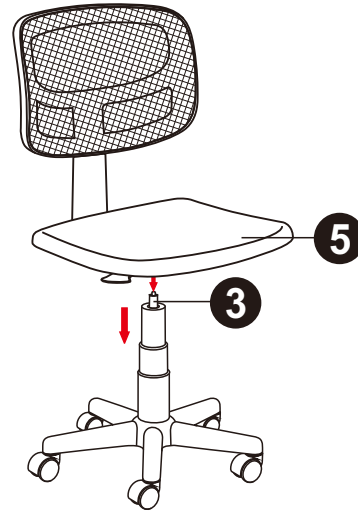
This chair should not be used for other than its intended purpose. Please regularly inspect this chair for loose or missing screws, metal fatigue, cracks, broken welds, missing attachments and general instability. If this chair is damaged or appears to be unstable or unsafe, immediately remove from service and replace or repair the item. Failure to follow these warning could result in serious injury. This chair is not recommended for outdoor use.

Step 4

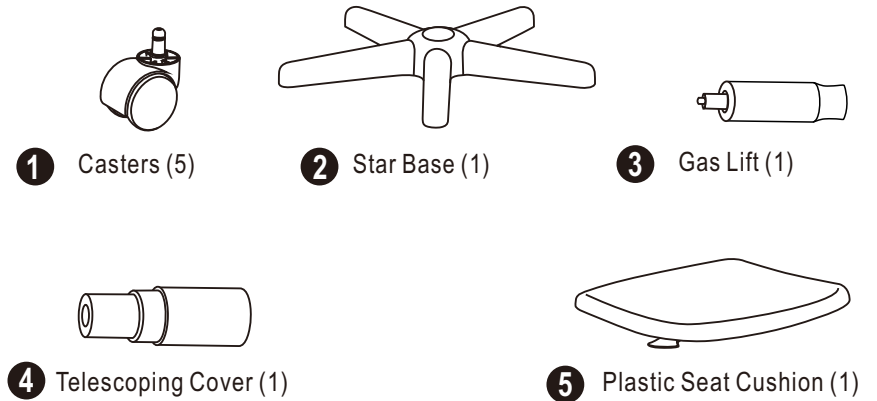
Turn the assembled chair upright and locate the central hole of the Seat Cushion (5) over the Gas Lift (3). Push down firmly until connection is secure.

NOTE 1: Before using your new chair, ensure that all the bolts are tightened fully for safety reasons.

NOTE 2: Please keep the enclosed Allen Key and check all bolts periodically to ensure these remain tightly fastened.

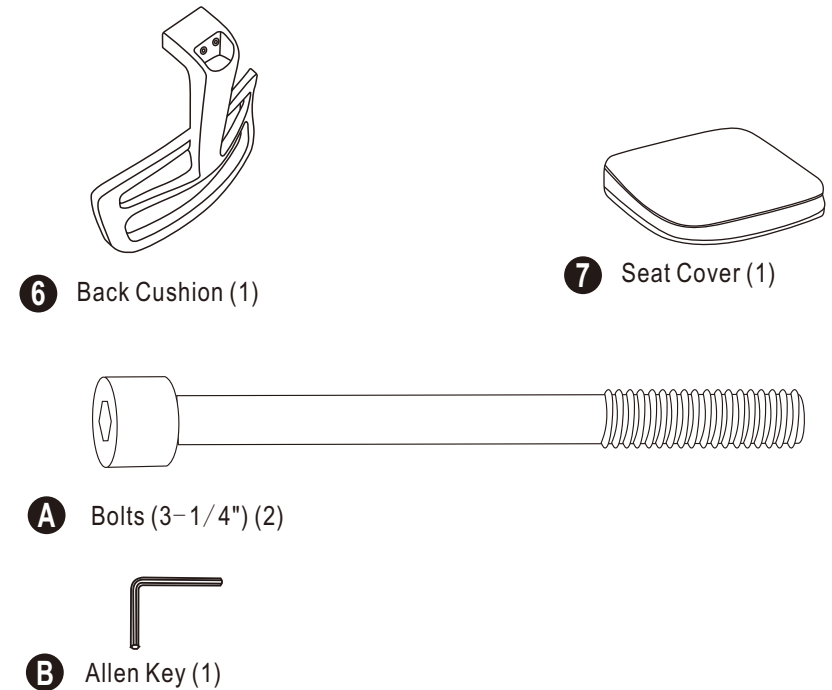
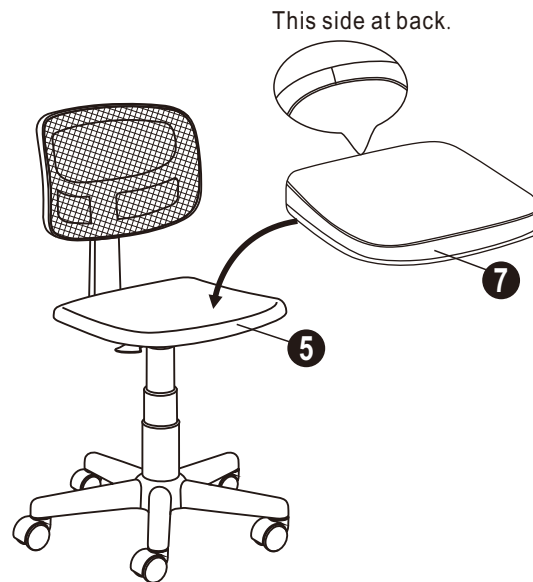


Included Parts



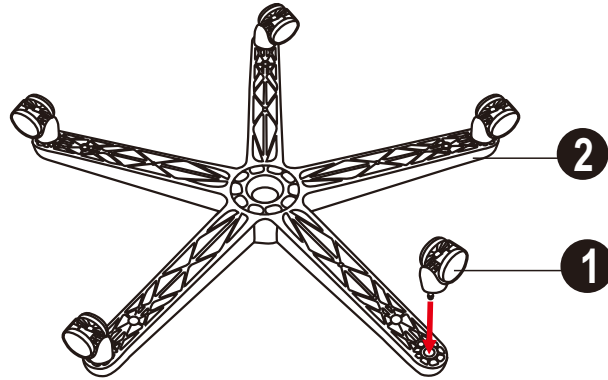
Step 5

Put Seat Cover (7) on the Plastic Seat Cushion (5) as shown. Make sure the seat plate handle is out of the seat cover.

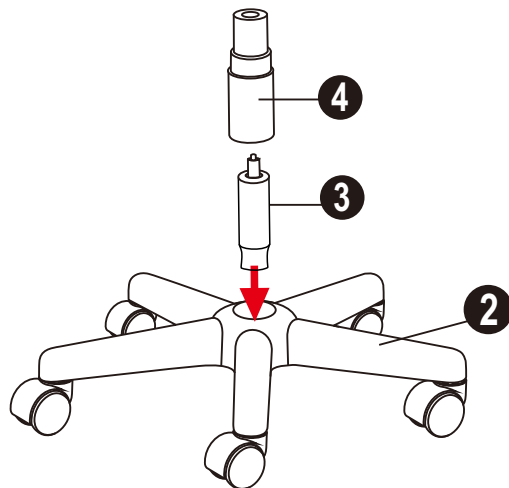




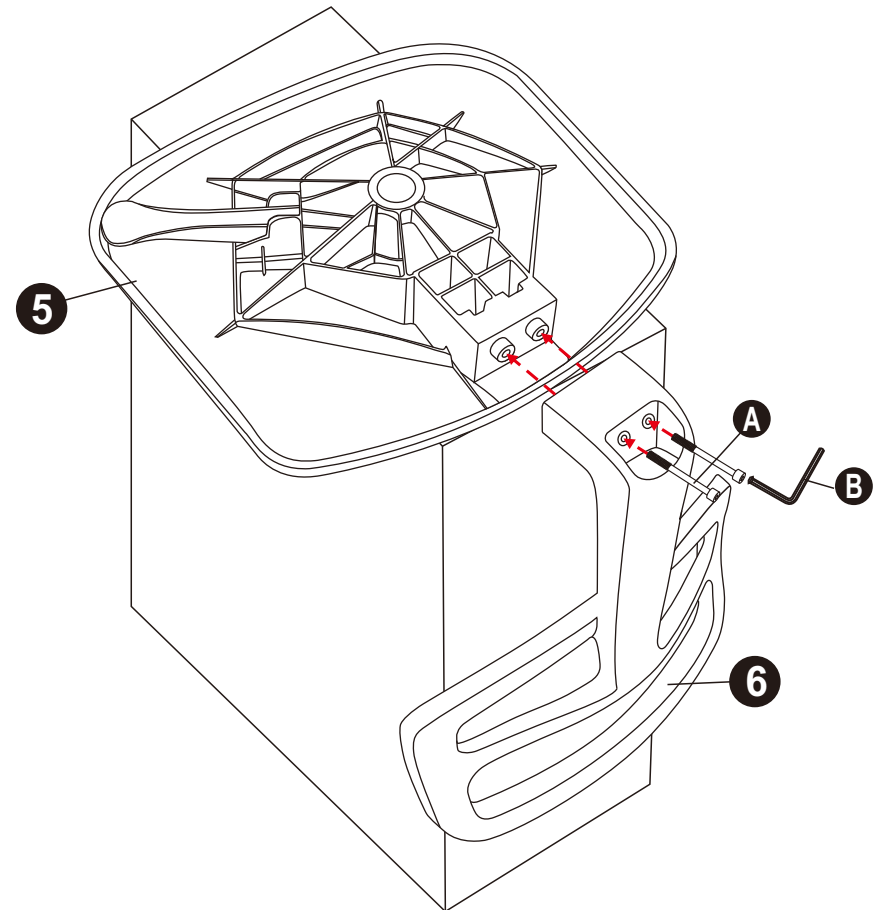
Step 1 Turn the Star Base (2) upside down. Press the Casters (1) into holes at the end of each leg.



Step 2 Turn the Star Base (2) upright and insert Gas Lift (3) with Telescoping Cover (4) into the center hole of Star Base (2).



Step 3 Insert Back Cushion (6) into the rear hole the Seat Cushion (5) as shown. Then secure with 2 Bolts (A). Tighten all the bolts with the enclosed Allen Key (B).



Garantía Limitada

Los productos de True Innovations seating están garantizados contra defectos de material y mano de obra mientras está en posesión de su "Comprador Original". El término "Comprador Original" se define como el individuo o entidad que compra el mueble de True Innovations de un distribuidor autorizado así demostrado por el **recibo original**. Esta garantía no le aplica a muebles usados comprados "como tales".

True Innovations garantiza sus productos de estar libres de defectos de materiales y mano de obra (se considera normal el desgaste, descoloramiento y estiramiento común), a partir de un año de la fecha de compra, excepto como se menciona a continuación bajo garantía limitada.

Las excepciones y exclusiones a esta garantía son como se mencionan a continuación:

1. Cualquier reclamo de garantía que sea sometido después del período de la garantía limitada o sin prueba de compra apropiada no incluirá el costo de partes, mano de obra o gastos de envío.

2. Esta garantía no debe de aplicar a aquellos productos de True Innovations que hayan sido sujetos a mal uso, negligencia, alteración, modificación o adjuntos causados por el comprador original, envío, almacenaje, accidente, fuego, inundación o actos de Dios.

En el caso de un defecto de material o mano de obra cubierto por esta garantía, True Innovations le reparará o reemplazará el mueble garantizado a su discreción, sin cargo, dentro de una cantidad de tiempo razonable. Nos reservamos el derecho de requerir que las partes dañadas sean devueltas según se pidan. Marcas naturales tales como cicatrices, marcas, variación granular, arrugas, variación de color, etc. serán consideradas características normales y no como defectos de construcción. No podemos garantizar la piel contra rayaduras o raspaduras, debido a que todas las pieles son sujetas a imperfecciones con el uso.

Para reclamos o preguntas en relación a esta garantía, por favor contacte al departamento de Servicio al Cliente de True Innovations en nuestra pagina web www.trueinnovations.com. Este preparado para proporcionar su nombre, dirección, teléfono, el modelo y número de orden de compra, fecha de compra y la tienda donde fue hecha la compra. True Innovations requiere que el recibo de compra original se sometido con todas las peticiones para confirmar que usted sea el comprador original de acuerdo a nuestra garantía escrita.

Esta garantía le brinda derechos legales específicos. Usted también puede tener otros derechos los cuales varían de estado a estado.

Todas las garantías están limitadas al comprador original y al uso normal, el que se define como una semana estándar de trabajo de cuarenta horas por una persona que pese menos de 250 libras.

Si necesita hablar con un representante de servicio al cliente por favor llame al 1-800-379-9773, o al telefono fax 714-544-5118.

Fabricado por:

LF Products Pte. Ltd.

No. 148, Xiazhuang Lane, Changhe Street Scene, Binjiang District, Hangzhou, Zhejiang, China, 310052

Impreso en China



Número de lote:
Fecha de compra:

Silla de Trabajo Instrucciones de ensamblaje



Modelo

MS18-03-1015-03
MS98-060-099-02
MS19-D1-1015-03
MS19-D1-1015-04

ESTE FOLLETO DE INSTRUCCIONES TIENE **IMPORTANTE** INFORMACIÓN SOBRE SEGURIDAD. POR FAVOR LÉALO Y GUÁRDELO PARA SU REFERENCIA EN EL FUTURO.

Servicio al cliente: 1-800-379-9773



Gracias por elegir los productos de True Innovations.

Nuestro servicio al cliente es real...amigable y rápido

True Innovations, se compromete firmemente a brindarles a todos nuestros clientes servicios de excelencia, rápidos y de manera amigable.

NOTAS:

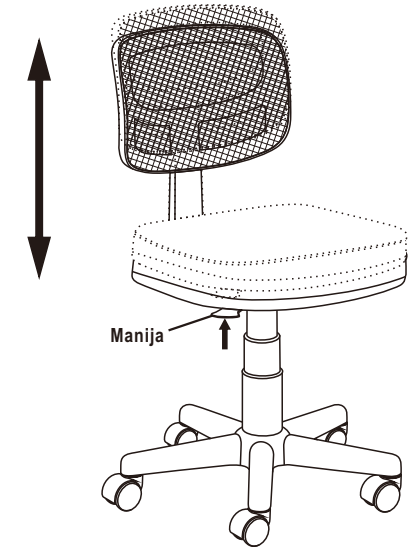
- Lea las instrucciones completas antes de proceder al armado.
- Retire todas las piezas de la caja y asegúrese de tener todas las piezas antes de proceder al armado.
- Arme la silla sobre la caja o sobre una alfombra para impedir que la silla se raye.
- Cuide de alinear bien los tornillos para no dañar las roscas.
- No use herramientas eléctricas.

ANTES DE DEVOLVERLA, LLAMENOS!
Si desea más información sobre el montaje,
llámenos sin costo adicional al teléfono
1-800-379-9773,
de 6:00 de la mañana a 5:00
de la tarde y de lunes a viernes.

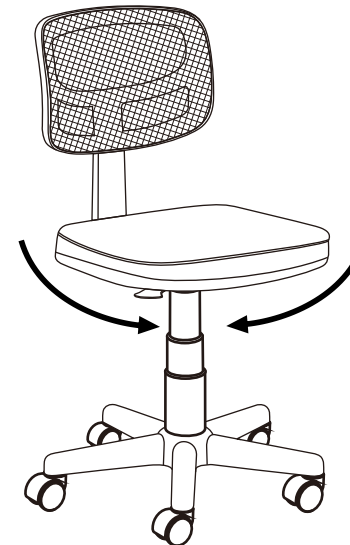
Instrucciones de las funciones

CÓMO AJUSTAR LA ALTURA DEL ASIENTO

Estando sentado, inclínese hacia delante, levantando su cuerpo del asiento. Alcance la manija localizada debajo del lado derecho de la silla. Levante la manija lentamente para que la silla se eleve hasta la altura que desee. Para bajar la altura del asiento, levante la manija lentamente mientras está sentado.



GIRO DE 360°



CUIDADO Y MANTENIMIENTO

Tela de la tapicería: Preste atención inmediata a los derrames y aspire regularmente para mantener el buen aspecto. Los productos de limpieza pueden causar decoloración y deben ser probados en una ubicación poco visible antes de usarlos en la silla.

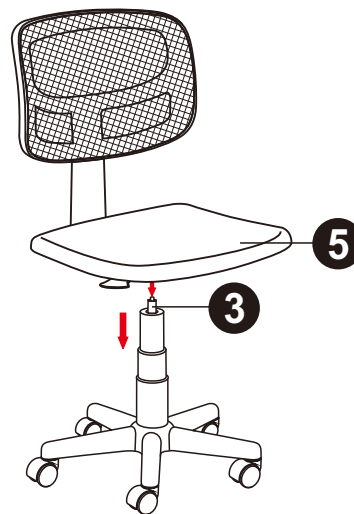
Esta silla no debe utilizarse más que para su propósito original. Revise periódicamente esta silla para ver si faltan tornillos o están sueltos, si hay fatiga del metal, grietas, soldaduras rotas, accesorios faltantes e inestabilidad general. Si esta silla está dañada o parece ser inestable o insegura, deje de usarla inmediatamente y repare o sustituya el artículo. No seguir estas advertencias podría dar como resultado lesiones graves. No se recomienda el uso de esta silla en exteriores.

Paso 4

Ponga la silla ensamblada verticalmente y coloque el hoyo central del cojín del asiento (5) sobre el elevador de gas (3). Presione hacia abajo con firmeza hasta que la conexión esté asegurada.

NOTA 1: Antes de usar su nueva silla, cerciórese de que todos los pernos estén totalmente ajustados para efectos de seguridad.

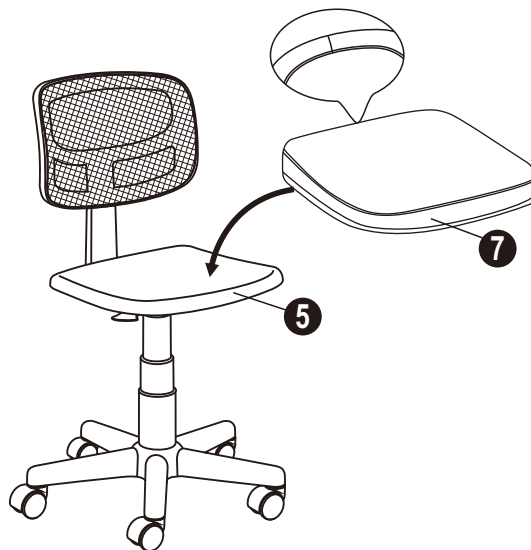
NOTA 2: Guarde la llave incluida y verifique periódicamente que todos los pernos continúen firmemente ajustados.



Paso 5

Coloque la funda de cojín (7) sobre el cojín de asiento de plástico (5) como se muestra. Asegúrese de que la manija de la placa del asiento esté fuera de la funda de cojín.

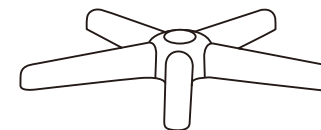
Este lado en la parte posterior.



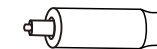
Partes incluidas



1 Ruedas (5)



2 Base en forma de estrella (1)



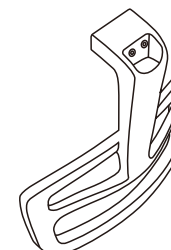
3 Elevador neumático (1)



4 Cubierta (1)



5 Cojín de asiento de plástico (1)



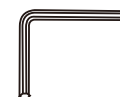
6 Cojín del respaldo (1)



7 Funda de cojín (1)



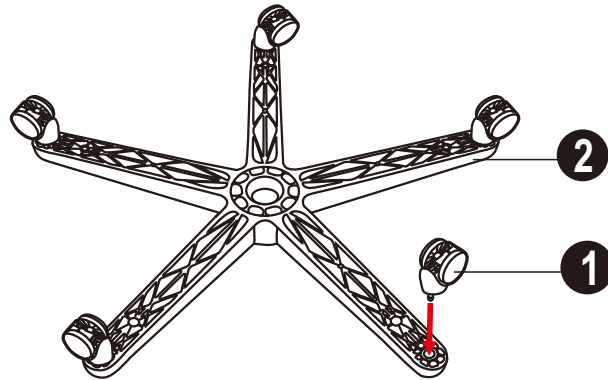
A Pernos (83mm) (2)



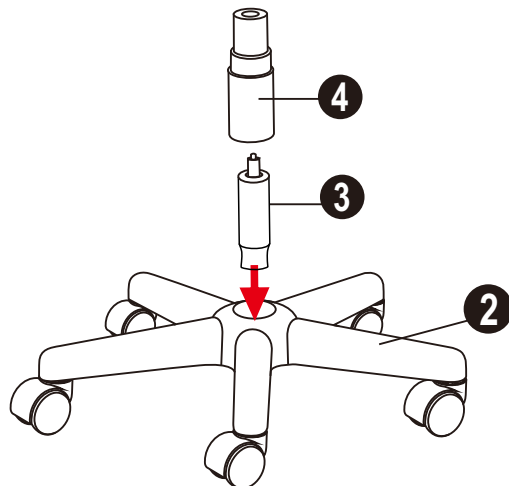
B Llave allen (1)



Paso 1 Ponga la base en forma de estrella (2) con la parte inferior hacia arriba. Inserte las ruedas (1) en los agujeros en el extremo de cada pata.



Paso 2 Enderece la base en forma de estrella (2) e inserte el elevador de gas (3) con cubierta (4) en el agujero central de la base en forma de estrella (2).



Paso 3 Inserte el respaldo (6) en el orificio posterior del cojín del asiento (5), como se muestra en la figura. A continuación, fije con 2 pernos (A). Apriete todos los pernos con la llave allen (B) que se incluyen.

